

Pneumatische Stopperzylinder

Pneumatische Stopperzylinder mit Hydraulik-Industriestoßdämpfern für weiches und abprallfreies Stoppen des Fördergutes.

Pneumatische Stopperzylinder

- weiches und abprallfreies Stoppen des Fördergutes
- flexibel: vertikaler oder horizontaler Einbau
- Typen mit Stoßdämpfer-/ Rollenhebel-Kombination, nur Rolle oder mit direkt stoppenden Kolbenstange
- auch in eingebautem Zustand leicht austauschbare Stoßdämpfer
- drehbarer Stopperkopf zur Anpassung auf Laufrichtungswechsel des Fördergutes
- deaktivierbarer Kipphebel für wahlweise Durchlauffunktion
- einfach- und doppeltwirkende Zylindervarianten
- Arbeitsdruck bis 10 bar
- verschiedene Stoßdämpfer für Fördergut-Massen bis zu 1.700 kg und Geschwindigkeiten bis zu 45 m/min
- optional: Positionsschalter für Kolbenstange und Näherungsschalter für Kipphebel

Kipphebelverriegelung

Nach dem Abstoppen des Fördergutes wird der Kipphebel durch Druckluftbeaufschlagung abgesenkt und entriegelt. Nach dem Durchlauf des Fördergutes bringt eine Rückstellfeder den Kipphebel in seine obere Endlage und damit in seine Ausgangslage für den nächsten Stoppvorgang zurück.

Integrierte Stoßdämpfer

Auf die Fördergutmasse und die Transportgeschwindigkeit abgestimmte Stoßdämpfer gewährleisten ein gedämpftes, schonendes und positionsgenaueres Abstoppen des Fördergutes.

Führungsstange

Durch eine einfach umsteckbare Führungsstange kann der Kipphebel schnell auf eine geänderte Fördergut-Laufrichtung gedreht werden.

Aluminium-Druckguss

Der Aufbau aus gewichtsparendem, robustem Aluminium-Druckguss sowie kompakte Abmessungen erlauben den Einbau in unterschiedlichste Förder-systeme.



Freier Fördergut-Durchlauf

Durch einfaches Einrasten eines Federbleches auf dem Kipphebel wird dieser in seiner AUS-Position (deaktiviert) gehalten. In dieser Kipphebel-Position kann das Fördergut den Stopperzylinder ungehindert durchlaufen.



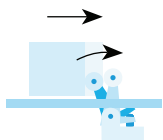
Stopperzylinder – vertikale Ausführung

Baureihe STVSR



Integrierter Stoßdämpfer für höhere Fördergut-Masse

Der eingebaute Stoßdämpfer stoppt das Fördergutes schonend und positionsgenau und ohne Abprallen. Je nach Masse des Fördergutes und der gewünschten Transportgeschwindigkeit stehen unterschiedliche Stoßdämpfer zur Verfügung.



Baureihe STVDR



Rolle für niedrigere Fördergut-Masse

Die Kolbenstange mit oben liegender Rolle wird nach Auflaufen des Fördergutes durch Druckluftbeaufschlagung abgesenkt. Danach wird sie durch eine Rückstellfeder wieder in ihre obere Endlage gebracht.

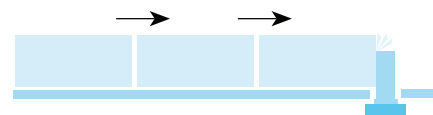


Baureihe STVD



Direkt stoppende Kolbenstange für hohe Fördergut-Masse

Stoppt zuverlässig schweres Fördergut bei niedrigen Transportgeschwindigkeiten. Durch die massiv ausgeführte Kolbenstange auch als Verriegelungs-zylinder einsetzbar.

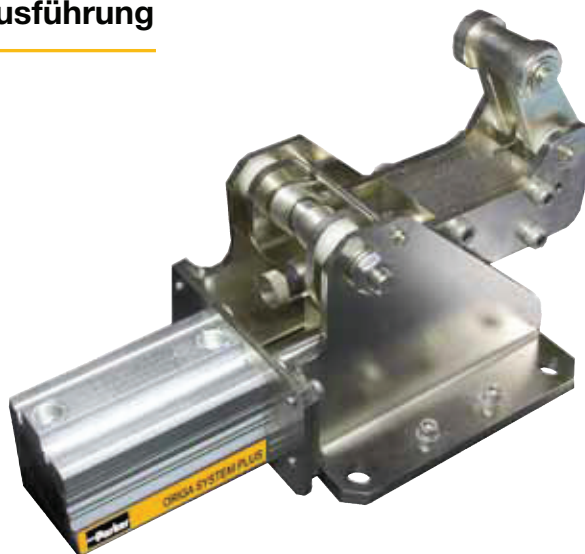


Stopperzylinder – horizontale Ausführung

Baureihe STHSR

Horizontal-Stopperzylinder mit Stoßdämpfer

Stoppt zuverlässig schweres Fördergut bei höheren Transportgeschwindigkeiten, sehr gut geeignet z.B. für Staustrecken.



Pneumatischer Stopperzylinder

Ø 50-80 mm

mit Hydraulik- Industriestoßdämpfern

Vertikale Ausführungen:

- Baureihe STVSR
- Baureihe STVDR
- Baureihe STVD

Horizontale Ausführungen:

- Baureihe STHSR



Vertikale Ausführungen

Vertikal-Stopperzylinder mit Stoßdämpfer und Rollenhebel



Zylinder Ø mm	Hub (mm)	Bestell-Nr.
50	30	STVSR-50-30-.-...
80	40	STVSR-80-40-.-...

Vertikal-Stopperzylinder mit Rolle



Zylinder Ø mm	Hub (mm)	Bestell-Nr.
50	30	STVDR-50-30-.-...

Vertikal-Stopperzylinder mit direkt stoppender Kolbenstange



Zylinder Ø mm	Hub (mm)	Bestell-Nr.
50	30	STVD-50-30-.-...

Horizontale Ausführungen

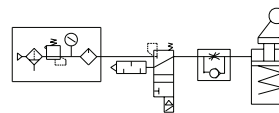
Horizontal-Stopperzylinder mit Stoßdämpfer und Rollenhebel



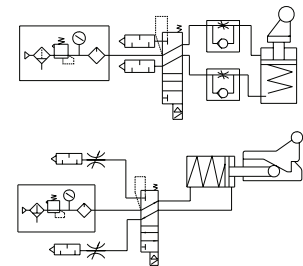
Zylinder Ø mm	Hub (mm)	Bestell-Nr.
50	50	STHSR-50-50-.-...

Anschlussschemen

einfachwirkend



doppeltwirkend



Kenngößen

Kenngößen	Bemerkung
Medium	gefilterte und ungeölte Druckluft – wenn geölt, dann kontinuierlich
Arbeitsdruckbereich	2 bis 10 bar
Prüfdruck	15 bar
Umgebungs temperaturbereich	0 °C bis +65 °C (Bei Verwendung unter dem Gefrierpunkt (°C) ist eine Beratung durch uns erforderlich.)
Schmierung	ungeölt
Dämpfung	Dämpfungsplatte aus ölfestem Gummi

Gewicht (Masse) des Stopperzylinders

Typ STVSR-50-30	1.800 kg
Typ STVSR-80-40	6.820 kg
Typ STVDR-50-30	1.800 kg
Typ STVD-50-30	1.800 kg
Typ STHSR-50-50	8.750 kg

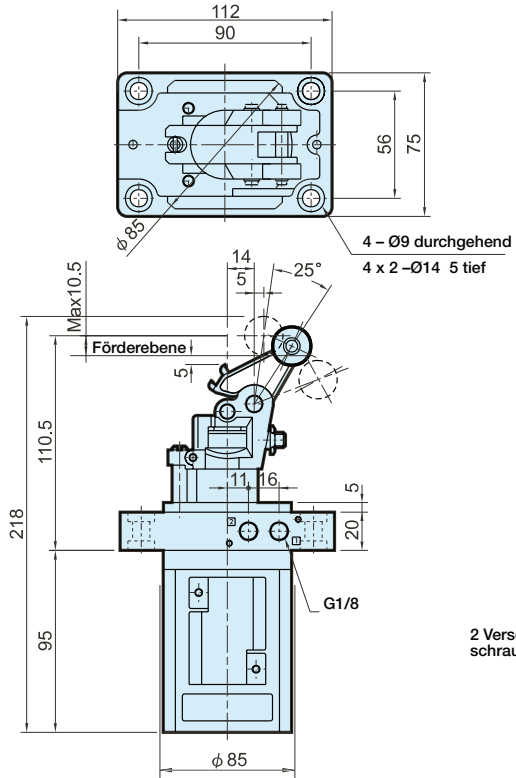
Baureihe STVSR - Stopperzylinder Ø 50mm - Vertikale Ausführung

Bestellschlüssel

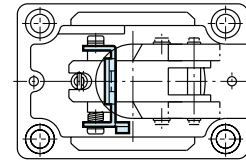
STVSR - 50 - 30 - L - STD

Stoßdämpferstärke	
L	Leicht 50 - 150 kg
H	Hoch 150 - 300 kg

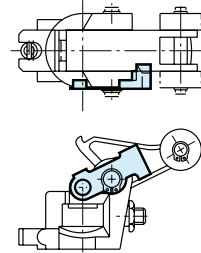
Gewinde	
STD	Standard G1/8
NPT	National Pipe Thread 1/8"



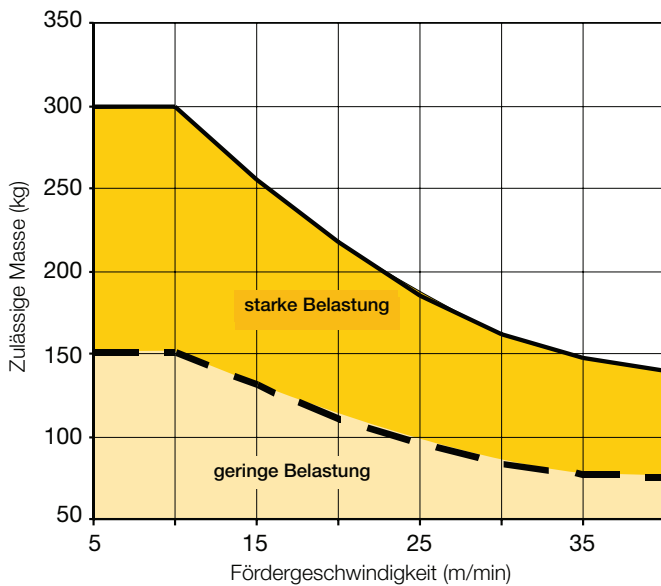
Option - Kipphebelverriegelung



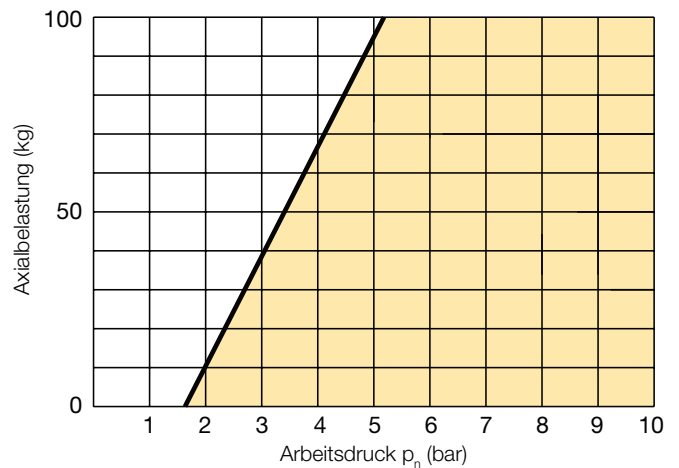
- freier Förderdurchlauf



Bewegte Masse in Abhängigkeit zur Geschwindigkeit – Typ STVSR-50-30



Axialbelastung in Abhängigkeit zum Arbeitsdruck – Typ STVSR-50-30



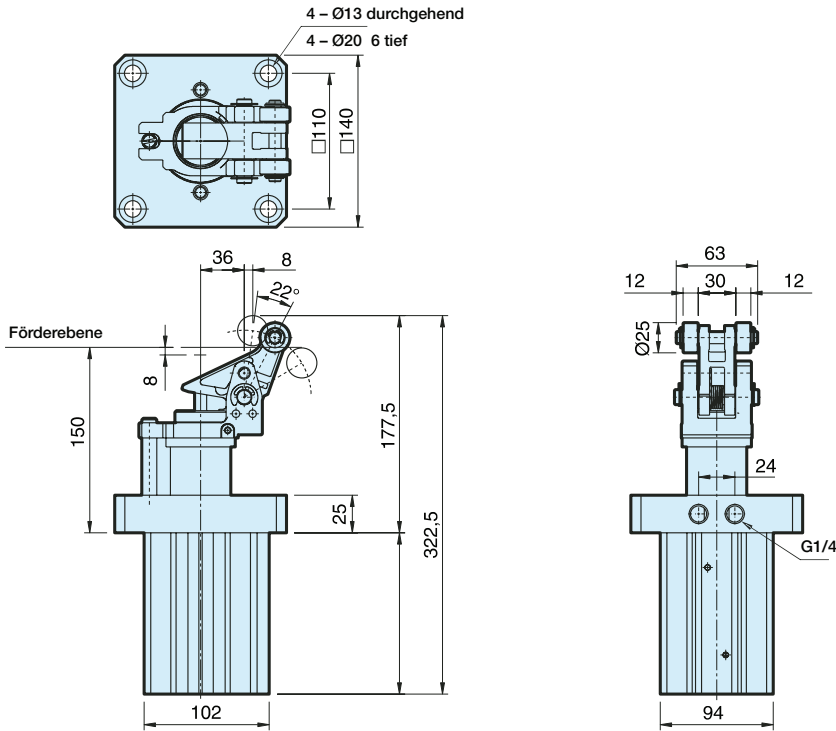
Baureihe STVSR - Stopperzylinder Ø 80mm - Vertikale Ausführung

Bestellschlüssel

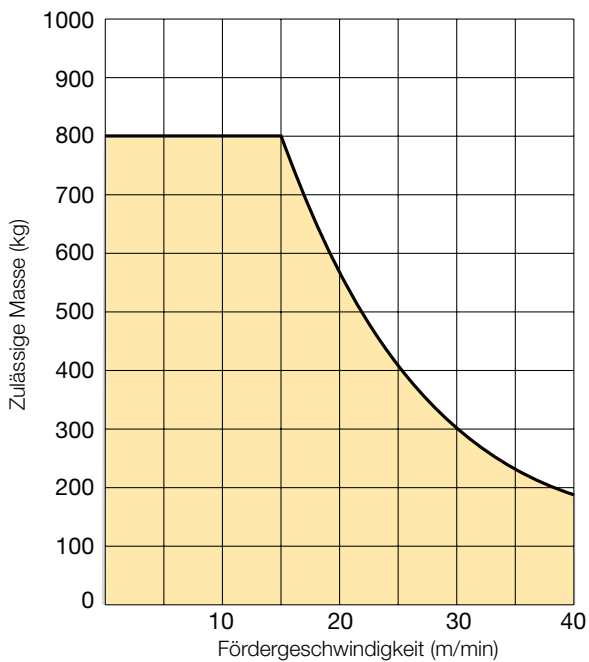
STVSR - 80 - 40 - STD

Hinweis: Stoßdämpfer können von 50 - 800 kg eingestellt werden

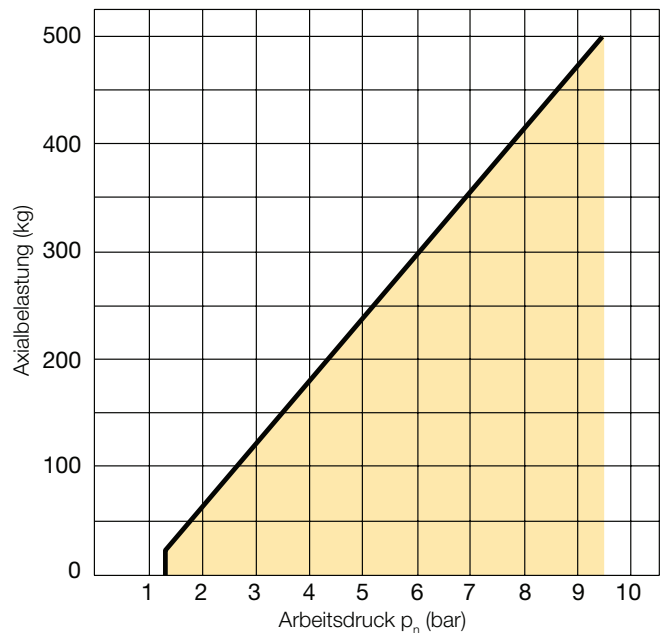
Gewinde	
STD	Standard G1/4
NPT	National Pipe Thread 1/4"



Bewegte Masse in Abhängigkeit zur Geschwindigkeit – Typ STVSR-80-40



Axialbelastung in Abhängigkeit zum Arbeitsdruck – Typ STVSR-80-40

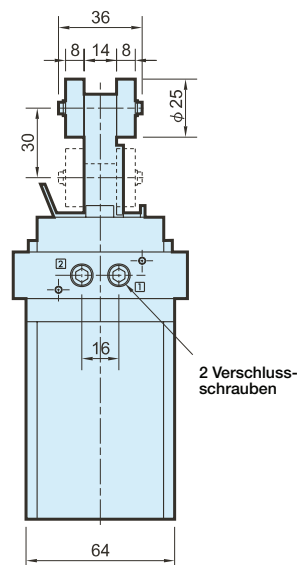
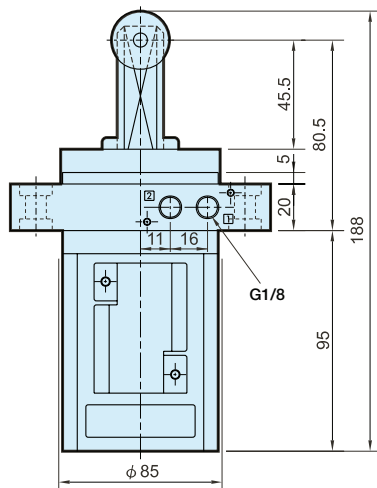
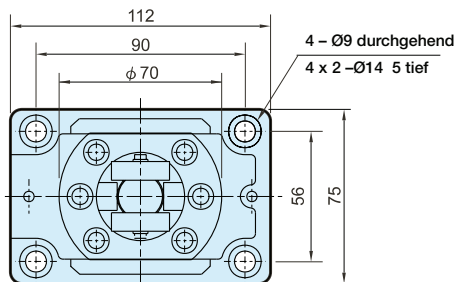


Baureihe STVDR - Stopperzylinder Ø 50mm - Vertikale Ausführung

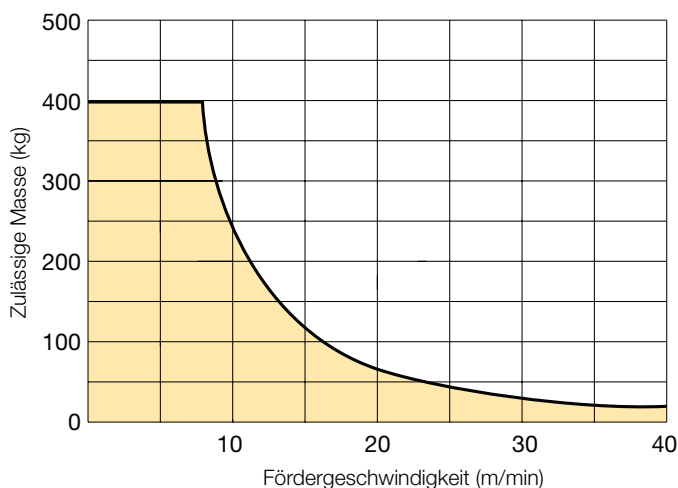
Bestellschlüssel

STVDR - 50 - 30 - STD

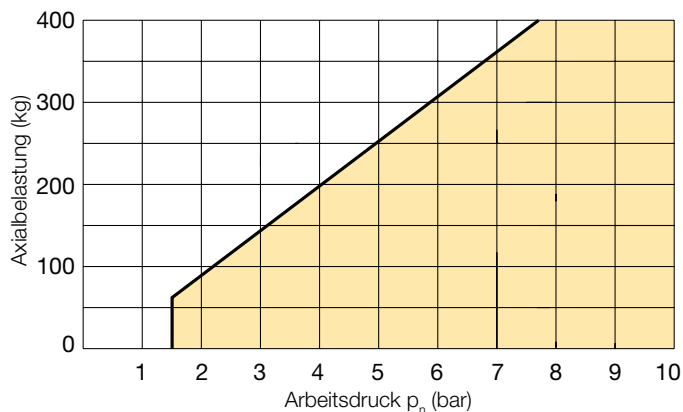
Gewinde	
STD	Standard G1/8
NPT	National Pipe Thread 1/8"



Bewegte Masse in Abhängigkeit zur Geschwindigkeit – Typ STVDR-50-30



Axialbelastung in Abhängigkeit zum Arbeitsdruck – Typ STVDR-50-30

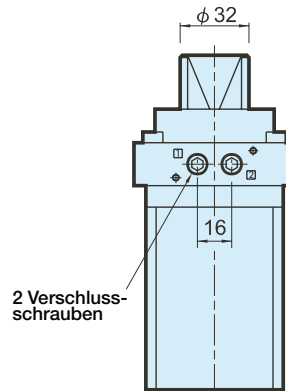
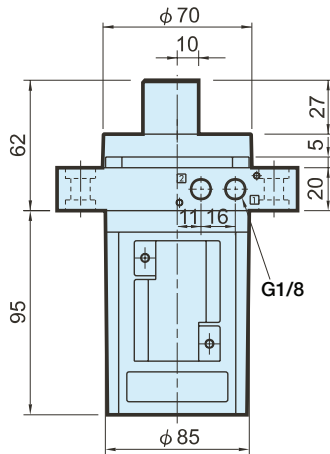
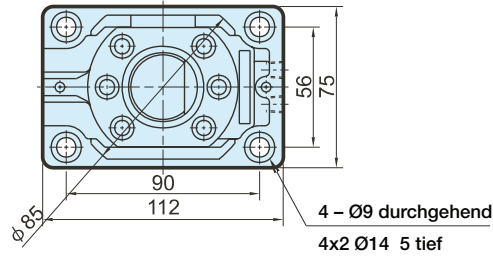


Baureihe STVSR - Stopperzylinder Ø 80mm - Vertikale Ausführung

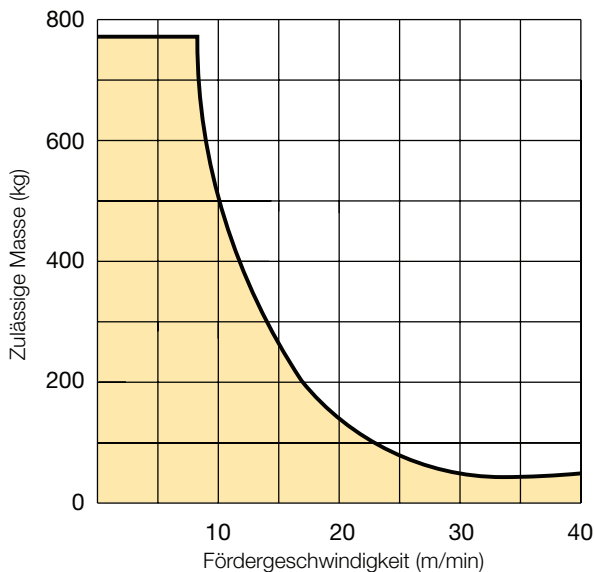
Bestellschlüssel

STVD - **50** - **30** - **STD**

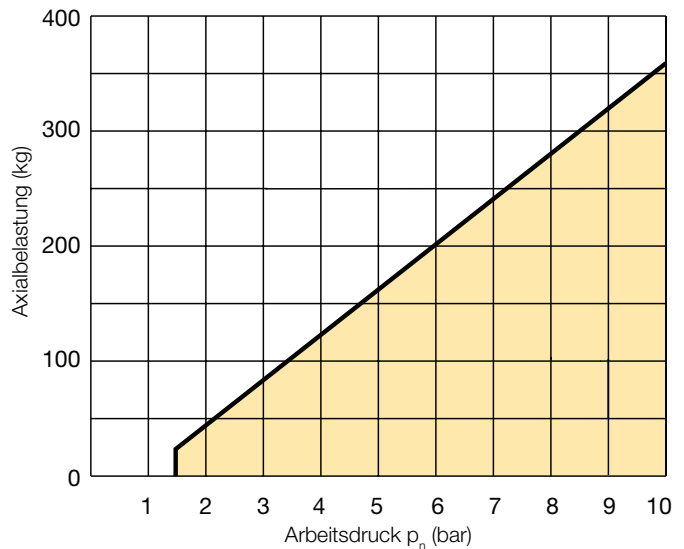
Gewinde	
STD	Standard G1/8
NPT	National Pipe Thread 1/8"



Bewegte Masse in Abhängigkeit zur Geschwindigkeit – Typ STVD-50-30



Axialbelastung in Abhängigkeit zum Arbeitsdruck – Typ STVD-50-30

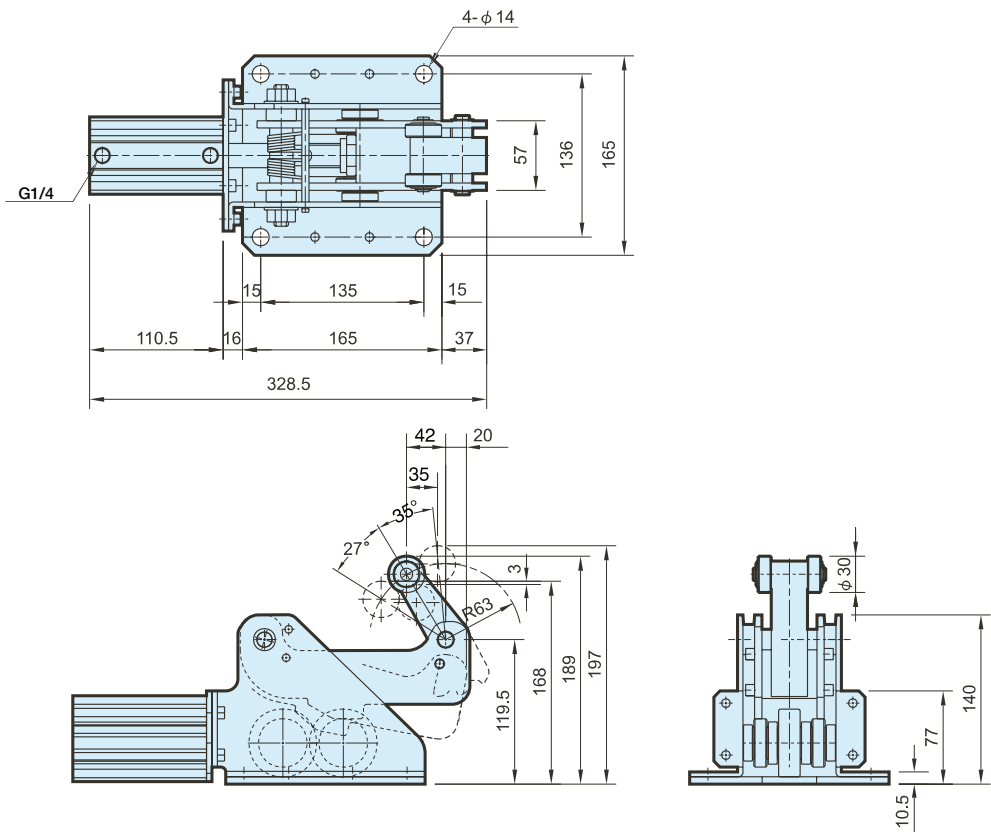


Baureihe STHSR - Stopperzylinder Ø 50mm - Horizontale Ausführungen

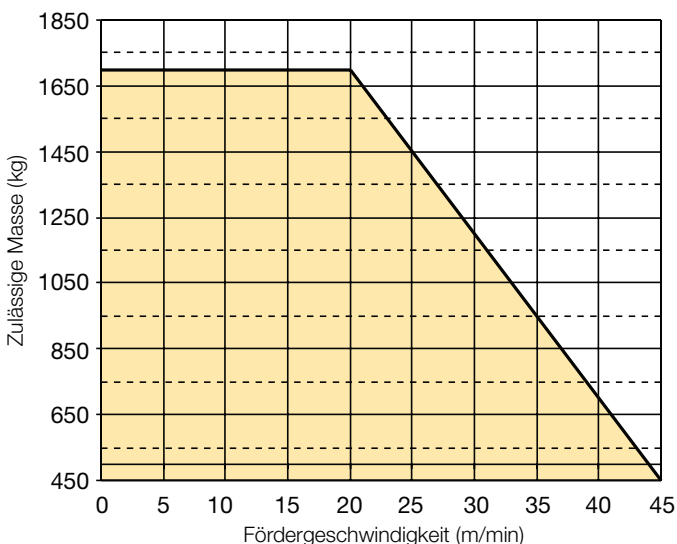
Bestellschlüssel

STHSR - 50 - 50 - STD

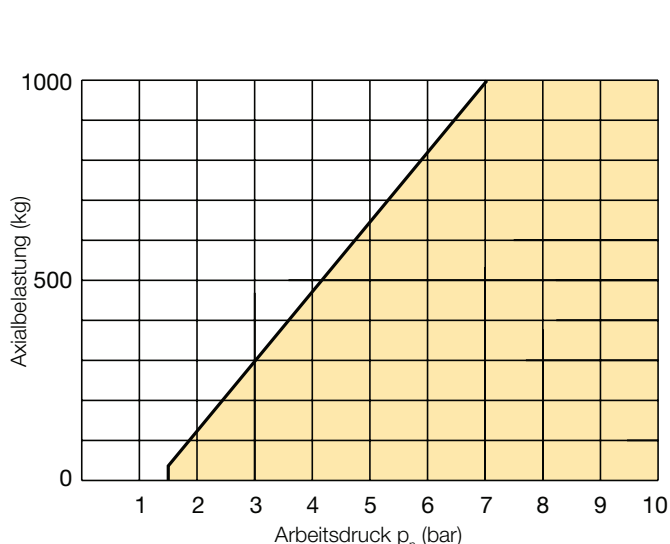
Gewinde	
STD	Standard G1/4
NPT	National Pipe Thread 1/4"



Bewegte Masse in Abhängigkeit zur Geschwindigkeit – Typ STHSR-50-50



Axialbelastung in Abhängigkeit zum Arbeitsdruck – Typ STHSR-50-50





Schubert-Technik

Pneumatik & Schraubtechnik

Planung - Beratung - Vertrieb - Service

Eschachweg 11 - 89257 Illertissen - Tel: 07303-592-0 - Fax: 07303-637-0
E-Mail: Info@Schubert-Technik.de - Homepage: www.Schubert-Technik.de

SCHUBERT-TECHNIK - Ihr Partner für Pneumatik, Hydraulik & Schraubtechnik aus dem schönen Illertal (seit 1989)

Wir sind seit über 30 Jahren ein Handels-Unternehmen für Industrieprodukte aller Art, insbesondere auf dem Gebiet der Pneumatik und Schraubtechnik.

Des Weiteren legen wir hohen Wert auf Zuverlässigkeit – kostenlose Beratungen und Sonderlösungen sind für uns selbstverständlich.

Nach diesem Prinzip haben wir als mittelständiges Familienunternehmen entsprechende Hersteller als Vertragspartner hinzugewonnen.

Unsere Rubriken

Druckluftkissen



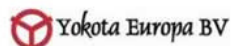
Webshop
Elektroschrauber
Druckluftschrauber
Zubehör



Pneumatik Komponenten



Unsere Partner



Außerdem liefern wir Originalteile von:

